

# Jura Luna im Einsatz

„Jura Luna“ in action

# Reihenbohranlage Jura Luna

Line drilling unit „Jura Luna“



Alle Rechte und technische Änderungen vorbehalten. Urheberrechtlich geschützt. Satz- und Druckfehler vorbehalten. Stand 09/21



WIMMER Hartstahl GmbH.&Co.KG. und WIMMER Felstechnik GmbH.  
Industriestraße 3, A-5303 Thalgau, AUSTRIA, Tel. +43 (0)6235 6655-0

office@wimmer.info  
www.wimmer.info

[www.wimmer.info](http://www.wimmer.info)





**Spezial-Reihenbohrgeräte für vertikales Reihenbohren**

Special line drills for vertical drilling

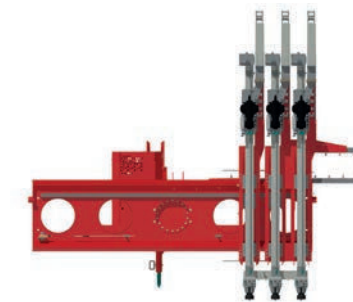
- 90° seitlich schwenkbar, Option 2 x 30° drehbar
- Für vertikales Reihenbohren
- Funkfernsteuerung, alle Funktionen proportionalgesteuert (Bagger optional)
- Leerschlagautomatik, Hohlraumsicherung, Anti-Festbohrereinrichtung
- sanftes Anbohren serienmäßig
- Optionen: SPS Bohrautomatik und SPS Fernwartung (Drillmatic)
- Komplettlösungen inkl. Kompressor und Staubabsaugung inkl. Baggeraufbau
- Wimmer Cockpit Bohrdaten-Analyse

- 90° pivoting, optionally 2 x 30° laterally pivoting
- For vertical line drilling
- Radio remote control, functions proportionally controlled (exc. optionally)
- No load stroke system, hollow protection, anti jamming system
- smooth drill start
- Options: SPS drill automatics und SPS long distance maintenance (Drillmatic)
- Complete solutions incl. compressor, dust collector and installation (option)
- Wimmer Cockpit Drilling Data Analysis

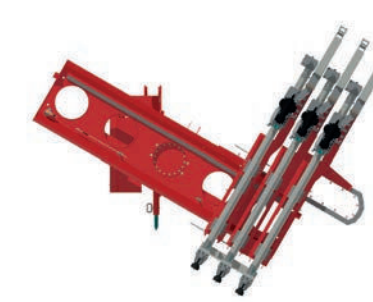
Technische Daten: Technical details	
Bohrhammer / max. ø Drifter / max. ø	3 x HEX 1 / 41 mm
Lafette Chain feed	3 x KS 30 x 24 Bohrstangentyp 7/8" 2400 mm Rod 7/8" 2400 mm
Nutzbohrtiefe mit 1. Bohrstange Useful drill. depth with first rod	1900 mm
Funk-Steuerung Remote control	serienmäßig serially
Lafette drehbar Roll over	-
Joch Frame	90° schwenkbar 90° pivoting
Lafettenverstellung Feed distance	min. 300 mm
Nutzbohrbreite Useful drill. width	3500 mm
Lafettenverschub Feed shift	Hub 550 mm
Hydraulikdaten Hydraulic data	220 l/min 200 bar
Gewicht Weight	3.600 kg
Lademaß (BxLxH) Load measurements (WxLxH)	4100 x 3500 x 3500
Zubehör: Options:	Staubabsaugung WDC 560 Dust collector WDC 560 Kompressor WK 3000 Compressor WK 3000



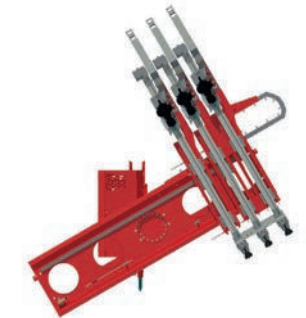
**Lafettenträger drehen**  
Rotation of drilling unit support



Ausgangsposition  
starting position

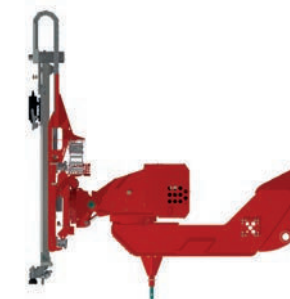


30° seitlich schwenkbar  
30° laterally pivoting



30° seitlich schwenkbar  
30° laterally pivoting

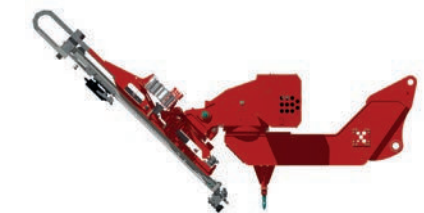
**Lafettenträger neigen**  
Tilt function of drilling unit support



Ausgangsposition  
starting position

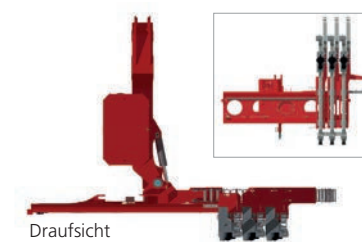


15° neigen  
150° tilt function

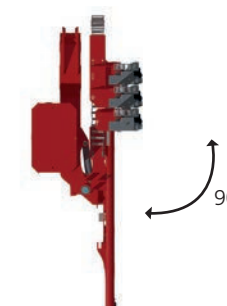


45° neigen  
45° tilt function

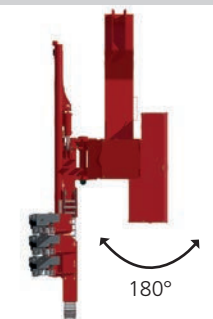
**Lafettenträger schwenken**  
Tilt function of drilling unit support



Ausgangsposition  
starting position



90° schwenken  
90° seitlich schwenkbar



180° schwenken  
90° seitlich schwenkbar